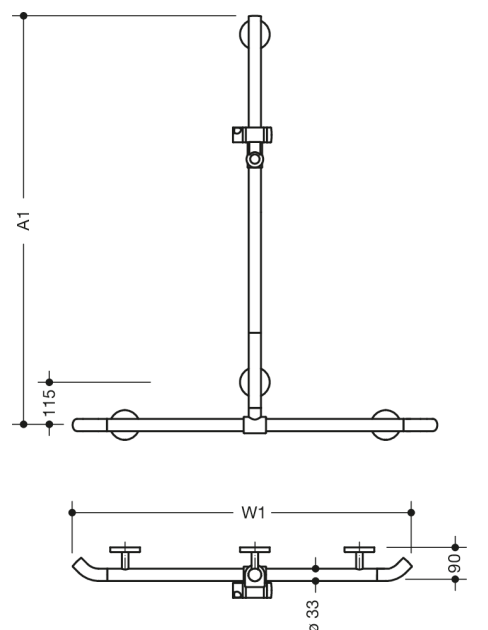




Photo similaire



Mesures en mm

### Propriétés

Barre de maintien pour douche, avec barre à support Système 800 K

- barres verticales et horizontales, assemblées à angle droit, avec support de douche
- avec, aux extrémités, deux coudes à 45° en direction du mur
- avec barre de support pour douchette verticale réglable verticalement (pour montage)
- main courante de douche et de baignoire en polyamide de haute qualité
- barres par selon nuancier HEWI
- support de douche, supports et rosaces en polyamide de haute qualité dans la couleur HEWI 98 (blanc de sécurité)
- avec cœur en acier inoxydable continu
- longueurs verticales sur mesure de 600 mm à 1250 mm, longueurs horizontales sur mesure de 475 mm à 1800 mm, profondeur 90 mm, diamètre des barres 33 mm
- un support supplémentaire est nécessaire à partir d'une longueur de 1340 mm et d'une largeur de maximum 850 mm
- fixation au mur avec supports filigranes et perpendiculaires diamètre 18 mm et rosaces plates
- diamètre des rosaces 80 mm, hauteur 13 mm
- coulisseau de douche inclinable et réglable en hauteur par traction ou pression sur un levier
- adaptateur conique le support de douche permettant d'accrocher plus facilement la douchette
- compatible avec les douchettes de différents fabricants
- montage simple grâce aux plaques de fixations séparées en acier inox de haute qualité pour accrocher la barre de maintien pour douche et baignoire
- matériel de fixation anti-corrosion HEWI inclus
- À noter en cas d'utilisation avec des sièges suspendus : Vérifier la compatibilité.
- Une liste détaillée des combinaisons possibles des barres d'appui, des barres de maintien coudées et des mains courantes de douche avec les sièges suspendus correspondants est disponible dans notre catalogue en ligne dans la zone de téléchargement du produit concerné.